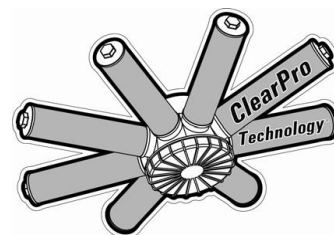


Triton® II Sandfilter med Clearpro teknik® modell 480 - 914



Sandfiltret med kapacitet att "polera" poolvattnet som aldrig förr!



Triton II Sandfilter med Clearpro är en patenterad teknik som ger 4 ggr bättre reningsresultat jämfört med traditionella sandfilter. Tack vare den nya Clearpro tekniken och dess spridarsystem samt högeffektiv filtersand, blir reningsgraden optimal.

- Glasfiberförstärkt filtertank komplett med sidmonterad 6-vägs manuell spolventil
- UV-resistent filtertank
- Transparent toppmonterad skyddslock med manometer och avluftningsventil
- Finns i 4 olika storlekar beroende av storleken på pool
- Filtreringsskapacitet mellan 8,5 - 32 m³/h
- Anslutning 1 1/2" eller 2"
- Bärlager behövs inte utan endast en fraktion av filtermaterial erfordras

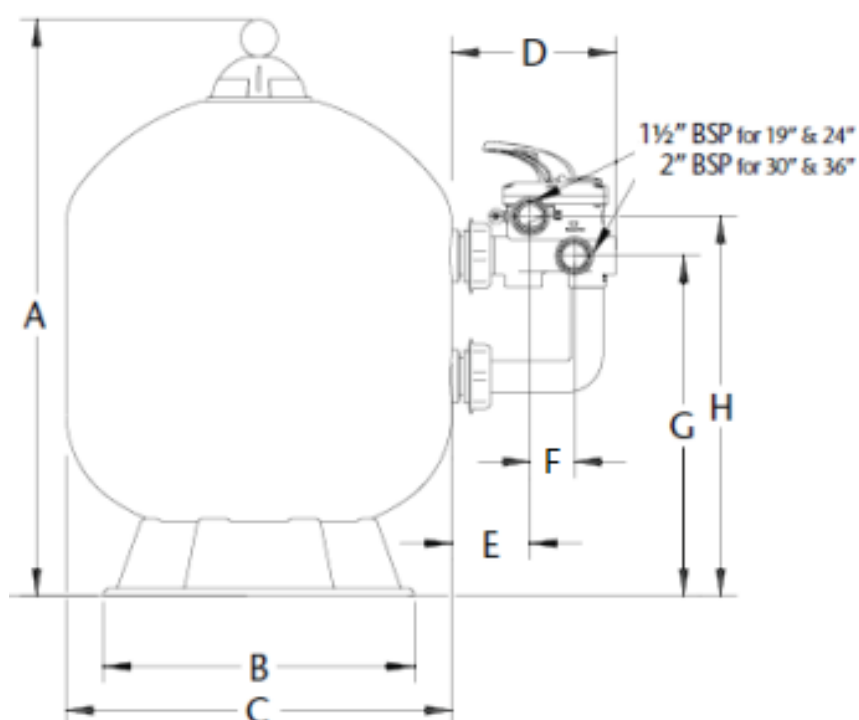
VATTENRENINGSGRUPPEN
VRG H₂O AB
Auktoriserad service & försäljning av
Culligan produkter

Vattenreningsgruppen H₂O AB
Stångjärngatan 15
753 23 Uppsala
Tel: 018-24 77 15 Fax: 018-26 02 30
vattenreningsgruppen@telia.com
www.vattenreningsgruppen.se



Teknisk specifikation

| Modell Nummer | Filter Ø mm | Filter Area m ² | Anslutning Gängad tum | Filtermaterial kg 0,4-0,8 mm | Rekommenderat flöde m ³ /h | Arbetstryck Max bar | Ventil |
|---------------|-------------|----------------------------|-----------------------|------------------------------|---------------------------------------|---------------------|--------|
| F-19S8-TRCP | 480 | 0,17 | 1 ½" | 80 | 8,5 | 3,5 | 6-väg |
| F-24S8-TRCP | 610 | 0,29 | 1 ½" | 150 | 14 | 3,5 | 6-väg |
| F-30S8-TRCP | 762 | 0,45 | 2" | 275 | 22 | 3,5 | 6-väg |
| F-36S8-TRCP | 914 | 0,64 | 2" | 420 | 32 | 3,5 | 6-väg |



| | 480 | 610 | 762 | 914 |
|---|-----|-----|------|------|
| A | 825 | 955 | 1095 | 1200 |
| B | 400 | 400 | 610 | 610 |
| C | 480 | 610 | 762 | 914 |
| D | 252 | 252 | 302 | 302 |
| E | 120 | 120 | 160 | 160 |
| F | 70 | 70 | 70 | 70 |
| G | 463 | 530 | 590 | 657 |
| H | 524 | 592 | 671 | 738 |